

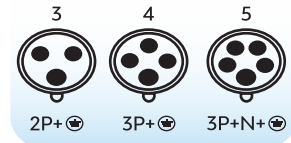
INDUSTRIAL PLUGS & SOCKETS



Wall Socket

Description

110 V 50 a. 60 Hz			230 V 50 a. 60 Hz			400 V 50 a. 60 Hz			500 V 50 a. 60 Hz			>50 - 500 V 100- 300 Hz			>50 - 500 V a. 300- 500 Hz		
Current	3P 4h	4P 4h	5P 4h	3P 6h	4P 9h	5P 9h	3P 9h	4P 6h	5P 6h	3P 7h	4P 7h	5P 7h	3P 10h	4P 10h	5P 10h	3P 2h	4P 2h



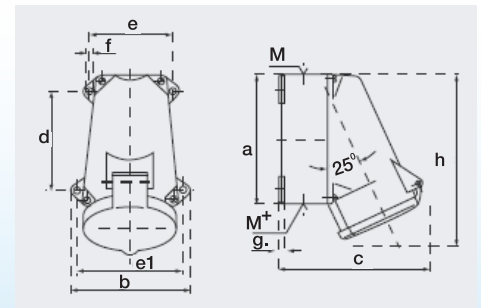
⚠ IP 44 CEE / IEC Wall mounted socket cable entry at the top and the bottom

16	3	TTS-F134-4	TTS-F134-6	TTS-F134-9	TTS-F134-7	TTS-F134-10	TTS-F134-2
16	4	TTS-F144-4	TTS-F144-9	TTS-F144-6	TTS-F144-7	TTS-F144-10	TTS-F144-2
16	5	TTS-F154-4	TTS-F154-9	TTS-F154-6	TTS-F154-7	TTS-F154-10	TTS-F154-2
32	3	TTS-F234-4	TTS-F234-6	TTS-F234-9	TTS-F234-7	TTS-F234-10	TTS-F234-2
32	4	TTS-F244-4	TTS-F244-9	TTS-F244-6	TTS-F244-7	TTS-F244-10	TTS-F244-2
32	5	TTS-F254-4	TTS-F254-9	TTS-F254-6	TTS-F254-7	TTS-F254-10	TTS-F254-2



Parameter

(A) Current (A)	16			32		
(P) Pole (P)	3	4	5/7	3	4	5/7
Dimension (mm)						
a	95	95	95	120	120	120
b	102	102	102	112	112	112
c	115	124	129	143	143	150
d	64.2	64.2	64.2	90.2	90.2	90.2
e	77.5	77.5	77.5	79	79	79
e1	88	88	88	98.5	98.5	98.5
f	5.5	5.5	5.5	5.5	5.5	5.5
g	5	5	5	5	5	5
h	128	128	132	160	160	160
M	25	25	25	32	32	32
M+	1xM 25 (removable)			1xM 32 (removable)		
Max cable diameter (mm)	18	18	18	25	25	25
Conductor cross section (mm ²)	-4	-4	-4	-10	-10	-10



Description

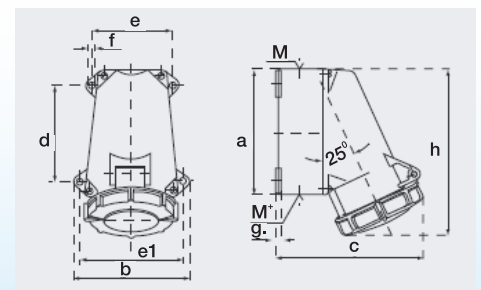
⚠ IP 67 CEE / IEC Wall mounted socket: cable entry at the top and the bottom

16	3	TTS-F136-4	TTS-F136-6	TTS-F136-9	TTS-F136-7	TTS-F136-10	TTS-F136-2
16	4	TTS-F146-4	TTS-F146-9	TTS-F146-6	TTS-F146-7	TTS-F146-10	TTS-F146-2
16	5	TTS-F156-4	TTS-F156-9	TTS-F156-6	TTS-F156-7	TTS-F156-10	TTS-F156-2
32	3	TTS-F236-4	TTS-F236-6	TTS-F236-9	TTS-F236-7	TTS-F236-10	TTS-F236-2
32	4	TTS-F246-4	TTS-F246-9	TTS-F246-6	TTS-F246-7	TTS-F246-10	TTS-F246-2
32	5	TTS-F256-4	TTS-F256-9	TTS-F256-6	TTS-F256-7	TTS-F256-10	TTS-F256-2



Parameter

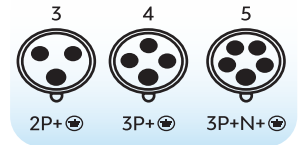
(A) Current (A)	16			32		
(P) Pole (P)	3	4	5/7	3	4	5/7
Dimension (mm)						
a	95	95	95	120	120	120
b	102	102	102	112	112	112
c	115	124	129	143	143	150
d	64.2	64.2	64.2	90.2	90.2	90.2
e	77.5	77.5	77.5	79	79	79
e1	88	88	88	98.5	98.5	98.5
f	5.5	5.5	5.5	5.5	5.5	5.5
g	5	5	5	5	5	5
h	128	128	132	160	160	160
M	25	25	25	32	32	32
M+	1xM25 (removable)			1xM 32 (removable)		
Max cable diameter (mm)	18	18	18	25	25	25
Conductor cross section (mm ²)	1.5	1.5	1.5	2.5	2.5	2.5
Min.- max	-4	-4	-4	-10	-10	-10



Panel Mounted Socket

Description

Current	Pole	110 V 50 a. 60 Hz			230 V 50 a. 60 Hz			400 V 50 a. 60 Hz			500 V 50 a. 60 Hz			>50 - 500 V 100- 300 Hz			>50 - 500 V a. 300- 500 Hz	
		3P 4h	4P 4h	5P 4h	3P 6h	4P 9h	5P 9h	3P 9h	4P 6h	5P 6h	3P 7h	4P 7h	5P 7h	3P 10h	4P 10h	5P 10h	3P 2h	4P 2h



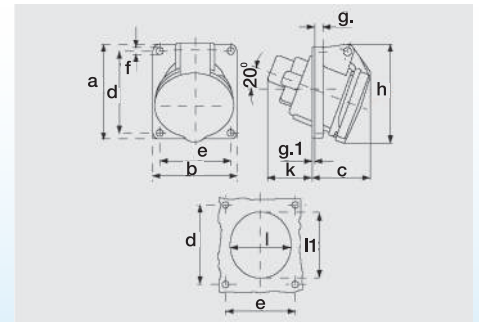
⚠ IP 44 Panel mounted socket: size of flange 73.5x64 mm (16A, 3 pole), 100x92 mm, inward tilt 20°

16	3	TTS-B1341-4	TTS-B1341-6	TTS-B1341-9	TTS-B1341-7	TTS-B1341-10	TTS-B1341-2
16	4	TTS-B1441-4	TTS-B1441-9	TTS-B1441-6	TTS-B1441-7	TTS-B1441-10	TTS-B1441-2
16	5	TTS-B1541-4	TTS-B1541-9	TTS-B1541-6	TTS-B1541-7	TTS-B1541-10	TTS-B1541-2
32	3	TTS-B2341-4	TTS-B2341-6	TTS-B2341-9	TTS-B2341-7	TTS-B2341-10	TTS-B2341-2
32	4	TTS-B2441-4	TTS-B2441-9	TTS-B2441-6	TTS-B2441-7	TTS-B2441-10	TTS-B2441-2
32	5	TTS-B2541-4	TTS-B2541-9	TTS-B2541-6	TTS-B2541-7	TTS-B2541-10	TTS-B2541-2
63	3	TTS-B3341-4	TTS-B3341-6	TTS-B3341-9	TTS-B3341-7		
63	4	TTS-B3441-4	TTS-B3441-9	TTS-B3441-6	TTS-B3441-7		
63	5	TTS-B3541-4	TTS-B3541-9	TTS-B3541-6	TTS-B3541-7		



Parameter

(A) Current (A)	16			32			63		
(P) Pole (P)	3	4	5/7	3	4	5/7	3	4	5/7
Dimension (mm)	a	73.5	100	100	100	100	110	110	110
	b	64	92	92	92	92	106	106	106
	c	52	58	62	62	62	85	85	85
	d	60	85	85	85	85	85	85	85
	e	52	77	77	77	77	77	77	77
	f	5.3	5.3	5.3	5.3	5.3	6.2	6.2	6.2
	g	7	8	8	8	8	12	12	12
	g,1	2	2	2	2	2	2	2	2
	h	79	105	105	107	107	125	125	125
	k	41	41	41	51	51	69	69	69
	l	52	60	65	70	70	90	90	90
	ll	60	65	72	82	82	103	103	103
(mm ²)		1.5	1.5	1.5	2.5	2.5	6	6	6
Conductor cross section (mm ²)		-4	-4	-4	-10	-10	25	25	25
Min. - max.									



Description

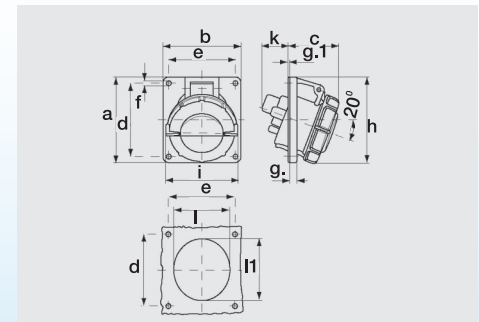
⚠ IP 67 Panel mounted socket: size of flange 73.5x64mm. (16A, 3 pole) 100x92 mm, inward tilt 20°

16	3	TTS-B1361-4	TTS-B1361-6	TTS-B1361-9	TTS-B1361-7	TTS-B1361-10	TTS-B1361-2
16	4	TTS-B1461-4	TTS-B1461-9	TTS-B1461-6	TTS-B1461-7	TTS-B1461-10	TTS-B1461-2
16	5	TTS-B1561-4	TTS-B1561-9	TTS-B1561-6	TTS-B1561-7	TTS-B1561-10	TTS-B1561-2
32	3	TTS-B2361-4	TTS-B2361-6	TTS-B2361-9	TTS-B2361-7	TTS-B2361-10	TTS-B2361-2
32	4	TTS-B2461-4	TTS-B2461-9	TTS-B2461-6	TTS-B2461-7	TTS-B2461-10	TTS-B2461-2
32	5	TTS-B2561-4	TTS-B2561-9	TTS-B2561-6	TTS-B2561-7	TTS-B2561-10	TTS-B2561-2
63	3	TTS-B3361-4	TTS-B3361-6	TTS-B3361-9	TTS-B3361-7		
63	4	TTS-B3461-4	TTS-B3461-9	TTS-B3461-6	TTS-B3461-7		
63	5	TTS-B3561-4	TTS-B3561-9	TTS-B3561-6	TTS-B3561-7		



Parameter

(A) Current (A)	16			32			63		
(P) Pole (P)	3	4	5/7	3	4	5/7	3	4	5/7
Dimension (mm)	a	73.5	100	100	100	100	110	110	100
	b	64	92	92	92	92	106	106	92
	c	52	59	62	64	64	85	85	66
	d	60	85	85	85	85	85	85	85
	e	52	77	77	77	77	77	77	77
	f	5.3	5.3	5.3	5.3	5.3	6.2	6.2	5.3
	g	7	8	8	8	8	12	12	8
	g,1	2	2	2	2	2	2	2	2
	h	84	103	105	109	109	125	125	113
	i	78	85	96	103	103	117	117	110
	k	41	35	35	54	54	69	69	54
	l	52	60	65	70	70	90	90	73
	ll	60	65	72	82	82	103	103	86
(mm ²)		1.5	1.5	1.5	2.5	2.5	6	6	2.5
Conductor cross section (mm ²)		-4	-4	-4	-10	-10	-25	-25	-10
Min. - max.									



Plug

Description

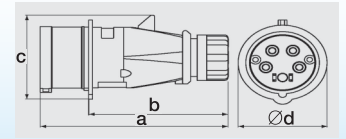
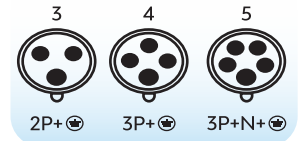
		110 V 50 a. 60 Hz			230 V 50 a. 60 Hz			400 V 50 a. 60 Hz			500 V 50 a. 60 Hz			>50 - 500 V 100- 300 Hz			>50 - 500 V a. 300- 500 Hz	
Current	Pole	3P 4h	4P 4h	5P 4h	3P 6h	4P 9h	5P 9h	3P 9h	4P 6h	5P 6h	3P 7h	4P 7h	5P 7h	3P 10h	4P 10h	5P 10h	3P 2h	4P 2h

⚠ IP 44 CEE / IEC Plug: screwed terminals, shell of integrated structure

16	3	TTS-A134-4	TTS-A134-6	TTS-A134-9	TTS-A134-7	TTS-A134-10	TTS-A134-2
16	4	TTS-A144-4	TTS-A144-9	TTS-A144-6	TTS-A144-7	TTS-A144-10	TTS-A144-2
16	5	TTS-A154-4	TTS-A154-9	TTS-A154-6	TTS-A154-7	TTS-A154-10	TTS-A154-2
32	3	TTS-A234-4	TTS-A234-6	TTS-A234-9	TTS-A234-7	TTS-A234-10	TTS-A234-2
32	4	TTS-A244-4	TTS-A244-9	TTS-A244-6	TTS-A244-7	TTS-A244-10	TTS-A244-2
32	5	TTS-A254-4	TTS-A254-9	TTS-A254-6	TTS-A254-7	TTS-A254-10	TTS-A254-2

Parameter

(A) Current (A)		16			32		
(P) Pole (P)		3	4	5	3	4	5
Dimension (mm)	a	142	144	147	186	186	180
	b	105.2	110.5	110.5	141	141	137
	c	59	69.4	76	81	81	89.5
	d	53	59	67	70	70	77
(mm ²)		1.5	1.5	1.5	2.5	2.5	2.5
Conductor cross section (mm ²)		-4	-4	-4	-10	-10	-10
Min. - max.							



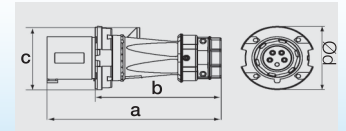
Description

⚠ IP 44 CEE / IEC Plug: external cable grip, highly heat resistant contact carrier, nickel plated contacts

63	3	TTS-A334-4	TTS-A334-6	TTS-A334-9	TTS-A334-7
63	4	TTS-A344-4	TTS-A344-9	TTS-A344-6	TTS-A344-7
63	5	TTS-A354-4	TTS-A354-9	TTS-A354-6	TTS-A354-7

Parameter

(A) Current (A)		63		
(P) Pole (P)		3	4	5
Dimension (mm)	a	238.3	238.3	238.3
	b	172.3	172.3	172.3
	c	100.7	100.7	100.7
	d	102.5	102.5	102.5
(mm ²)		6	6	6
Conductor cross section (mm ²)		-25	-25	-25
Min. - max.				



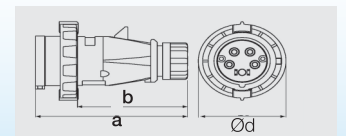
Description

⚠ IP 67 CEE / IEC Plug: screwed terminals, shell of integrated structure

16	3	TTS-A136-4	TTS-A136-6	TTS-A136-9	TTS-A136-7	TTS-A136-10	TTS-A136-2
16	4	TTS-A146-4	TTS-A146-9	TTS-A146-6	TTS-A146-7	TTS-A146-10	TTS-A146-2
16	5	TTS-A156-4	TTS-A156-9	TTS-A156-6	TTS-A156-7	TTS-A156-10	TTS-A156-2
32	3	TTS-A236-4	TTS-A236-6	TTS-A236-9	TTS-A236-7	TTS-A236-10	TTS-A236-2
32	4	TTS-A246-4	TTS-A246-9	TTS-A246-6	TTS-A246-7	TTS-A246-10	TTS-A246-2
32	5	TTS-A256-4	TTS-A256-9	TTS-A256-6	TTS-A256-7	TTS-A256-10	TTS-A256-2

Parameter

(A) Current (A)		16			32		
(P) Pole (P)		3	4	5	3	4	5
Dimension (mm)	a	142	144	147	186	186	180
	b	97.2	102.5	102.5	133	133	129
	c	70	78	87	94	94	101
(mm ²)		1.5	1.5	1.5	2.5	2.5	2.5
Conductor cross section (mm ²)		-4	-4	-4	-10	-10	-10
Min. - max.							



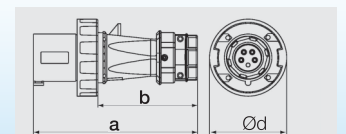
Description

⚠ IP 67 CEE / IEC Plug: external cable grip, highly heat resistant contact carrier, nickel plated contacts

63	3	TTS-A336-4	TTS-A336-6	TTS-A336-9	TTS-A336-7
63	4	TTS-A346-4	TTS-A346-9	TTS-A346-6	TTS-A346-7
63	5	TTS-A356-4	TTS-A356-9	TTS-A356-6	TTS-A356-7
125	3	TTS-A436-4	TTS-A436-6	TTS-A436-9	TTS-A436-7
125	4	TTS-A446-4	TTS-A446-9	TTS-A446-6	TTS-A446-7
125	5	TTS-A456-4	TTS-A456-9	TTS-A456-6	TTS-A456-7

Parameter

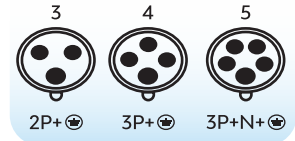
(A) Current (A)		63			125		
(P) Pole (P)		3	4	5	3	4	5
Dimension (mm)	a	238.3	238.3	238.3	291.1	291.1	291.1
	b	155.3	155.3	155.3	210	210	210
	c	112.2	112.2	112.2	131	131	131
(mm ²)		6	6	6	25	25	25
Conductor cross section (mm ²)		-25	-25	-25	-70	-70	-70
Min. - max.							



Connector

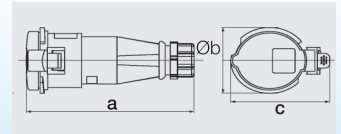
Description

Current	Pole	110 V 50 a. 60 Hz			230 V 50 a. 60 Hz			400 V 50 a. 60 Hz			500 V 50 a. 60 Hz			>50 - 500 V 100- 300 Hz			>50 - 500 V a. 300- 500 Hz	
		3P 4h	4P 4h	5P 4h	3P 6h	4P 9h	5P 9h	3P 9h	4P 6h	5P 6h	3P 7h	4P 7h	5P 7h	3P 10h	4P 10h	5P 10h	3P 2h	4P 2h



⚠ IP 44 CEE / IEC Connector: screwed terminals, shell of integrated structure

16	3	TTS-C134-4	TTS-C134-6	TTS-C134-9	TTS-C134-7	TTS-C134-10	TTS-C134-2
16	4	TTS-C144-4	TTS-C144-6	TTS-C144-9	TTS-C144-7	TTS-C144-10	TTS-C144-2
16	5	TTS-C154-4	TTS-C154-6	TTS-C154-9	TTS-C154-7	TTS-C154-10	TTS-C154-2
32	3	TTS-C234-4	TTS-C234-6	TTS-C234-9	TTS-C234-7	TTS-C234-10	TTS-C234-2
32	4	TTS-C244-4	TTS-C244-6	TTS-C244-9	TTS-C244-7	TTS-C244-10	TTS-C244-2
32	5	TTS-C254-4	TTS-C254-6	TTS-C254-9	TTS-C254-7	TTS-C254-10	TTS-C254-2



Parameter

(A) Current (A)	16			32			
(P) Pole (P)	3	4	5	3	4	5	
Dimension (mm)	a	162	165	167	209	209	209
	b	60	68	76	82	82	82
	c	83	92	98	100	100	108
(mm ²)		1.5	1.5	1.5	2.5	2.5	2.5
Conductor cross section (mm ²)		-4	-4	-4	-10	-10	-10
Min. - max.							

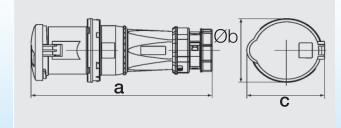
Description

⚠ IP 44 CEE / IEC Connector: soft-touch process, external cable grip, highly heat resistant contact carrier

63	3	TTS-C334-4	TTS-C334-6	TTS-C334-9	TTS-C334-7
63	4	TTS-C344-4	TTS-C344-6	TTS-C344-9	TTS-C344-7
63	5	TTS-C354-4	TTS-C354-6	TTS-C354-9	TTS-C354-7

Parameter

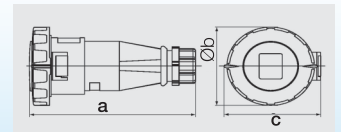
(A) Current (A)	63			
(P) Pole (P)	3	4	5	
Dimension (mm)	a	268	268	268
	b	95	95	95
	c	109	109	109
(mm ²)		6	6	6
Conductor cross section (mm ²)		-25	-25	-25
Min. - max.				



Description

⚠ IP 67 CEE / IEC Connector: screwed terminals, shell of integrated structure

16	3	TTS-C136-4	TTS-C136-6	TTS-C136-9	TTS-C136-7	TTS-C136-10	TTS-C136-2
16	4	TTS-C146-4	TTS-C146-6	TTS-C146-9	TTS-C146-7	TTS-C146-10	TTS-C146-2
16	5	TTS-C156-4	TTS-C156-6	TTS-C156-9	TTS-C156-7	TTS-C156-10	TTS-C156-2
32	3	TTS-C236-4	TTS-C236-6	TTS-C236-9	TTS-C236-7	TTS-C236-10	TTS-C236-2
32	4	TTS-C246-4	TTS-C246-6	TTS-C246-9	TTS-C246-7	TTS-C246-10	TTS-C246-2
32	5	TTS-C256-4	TTS-C256-6	TTS-C256-9	TTS-C256-7	TTS-C256-10	TTS-C256-2



Parameter

(A) Current (A)	16			32			
(P) Pole (P)	3	4	5	3	4	5	
Dimension (mm)	a	146	166	172	212	212	213
	b	72	79	89	96	96	102
	c	80	88	95	98	98	105
(mm ²)		1.5	1.5	1.5	2.5	2.5	2.5
Conductor cross section (mm ²)		-4	-4	-4	-10	-10	-10
Min. - max.							

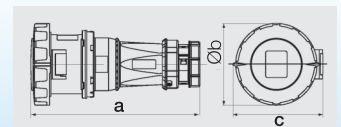
Description

⚠ IP 67 CEE / IEC Connector: soft-touch process, external cable grip, highly heat resistant contact carrier

63	3	TTS-C336-4	TTS-C336-6	TTS-C336-9	TTS-C336-7
63	4	TTS-C346-4	TTS-C346-6	TTS-C346-9	TTS-C346-7
63	5	TTS-C356-4	TTS-C356-6	TTS-C356-9	TTS-C356-7

Parameter

(A) Current (A)	63			
(P) Pole (P)	3	4	5	
Dimension (mm)	a	270	270	270
	b	113	113	113
	c	123	123	123
(mm ²)		6	6	6
Conductor cross section (mm ²)		-25	-25	-25
Min. - max.				



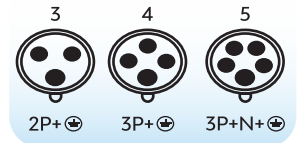
Interlock Units

Description

		110 V 50 a. 60 Hz			230 V 50 a. 60 Hz			400 V 50 a. 60 Hz			500 V 50 a. 60 Hz			>50 - 500 V 100- 300 Hz			>50 - 500 V a. 300- 500 Hz	
Current	Pole	3P 4h	4P 4h	5P 4h	3P 6h	4P 9h	5P 9h	3P 9h	4P 6h	5P 6h	3P 7h	4P 7h	5P 7h	3P 10h	4P 10h	5P 10h	3P 2h	4P 2h

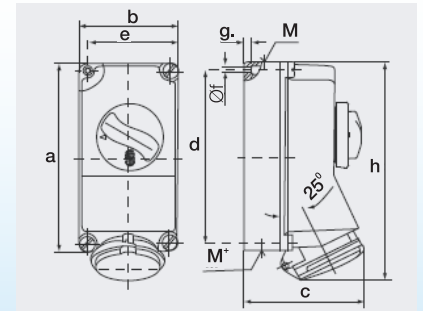
⚠ IP 44 CEE / IEC Switched socket with mechanical interlock

16	3	TTS-I134-4	TTS-I134-6	TTS-I134-9	TTS-I134-7
16	4	TTS-I144-4	TTS-I144-9	TTS-I144-6	TTS-I144-7
16	5	TTS-I154-4	TTS-I154-9	TTS-I154-6	TTS-I154-7
32	3	TTS-I234-4	TTS-I234-6	TTS-I234-9	TTS-I234-7
32	4	TTS-I244-4	TTS-I244-9	TTS-I244-6	TTS-I244-7
32	5	TTS-I254-4	TTS-I254-9	TTS-I254-6	TTS-I254-7
63	3	TTS-I334-4	TTS-I334-6	TTS-I334-9	TTS-I334-7
63	4	TTS-I344-4	TTS-I344-9	TTS-I344-6	TTS-I344-7
63	5	TTS-I354-4	TTS-I354-9	TTS-I354-6	TTS-I354-7



Parameter

(A) Current (A)	16			32			63		
(P) Pole (P)	3	4	5	3	4	5	3	4	5
Dimension (mm)									
a	225	225	225	225	225	225	264	264	264
b	118	118	118	118	118	118	163	163	163
c	141	141	141	146	146	146	192	192	192
d	208	208	208	208	208	208	240	240	240
e	101	101	101	101	101	101	140	140	140
f	6.3	6.3	6.3	6.3	6.3	6.3	8.1	8.1	8.1
g	8	8	8	8	8	8	8	8	8
h	250	252	254	264	264	264	300	300	300
M	2x32	2x32	2x32	2x32	2x32	2x32	40	40	40
M-	2x25	2x25	2x25	2x25	2x25	2x25	2x40	2x40	2x40
Max cable diameter (mm)	25	25	25	25	25	25	32	32	32
Conductor cross section (mm ²)	1.5	1.5	1.5	2.5	2.5	2.5	6	6	6
Min.- max	-4	-4	-4	-10	-10	-10	-25	-25	-25



Description

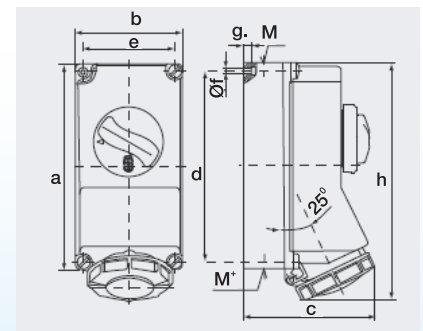
⚠ IP 67 CEE / IEC Switched socket with mechanical interlock

16	3	TTS-I136-4	TTS-I136-6	TTS-I136-9	TTS-I136-7
16	4	TTS-I146-4	TTS-I146-9	TTS-I146-6	TTS-I146-7
16	5	TTS-I156-4	TTS-I156-9	TTS-I156-6	TTS-I156-7
32	3	TTS-I236-4	TTS-I236-6	TTS-I236-9	TTS-I236-7
32	4	TTS-I246-4	TTS-I246-9	TTS-I246-6	TTS-I246-7
32	5	TTS-I256-4	TTS-I256-9	TTS-I256-6	TTS-I256-7
63	3	TTS-I336-4	TTS-I336-6	TTS-I334-9	TTS-I334-7
63	4	TTS-I346-4	TTS-I346-9	TTS-I344-6	TTS-I344-7
63	5	TTS-I356-4	TTS-I356-9	TTS-I354-6	TTS-I354-7



Parameter

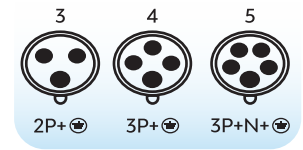
(A) Current (A)	16			32			63		
(P) Pole (P)	3	4	5/7	3	4	5/7	3	4	5
Dimension (mm)									
a	225	225	225	225	225	225	264	264	264
b	118	118	118	118	118	118	163	163	163
c	144	146	147	152	152	153	196	196	196
d	208	208	208	208	208	208	240	240	240
e	101	101	101	101	101	101	140	140	140
f	6.3	6.3	6.3	6.3	6.3	6.3	8.1	8.1	8.1
g	8	8	8	8	8	8	8	8	8
h	252	255	259	268	268	274	300	300	300
M	2x32	2x32	2x32	2x32	2x32	2x32	40	40	40
M+	2x25	2x25	2x25	2x25	2x25	2x25	2x40	2x40	2x40
Max cable diameter (mm)	25	25	25	25	25	25	32	32	32
Conductor cross section (mm ²)	1.5	1.5	1.5	2.5	2.5	2.5	6	6	6
Min.- Max	-4	-4	-4	-10	-10	-10	-25	-25	-25



Wall/Panel Inlets

Description

		110 V 50 a. 60 Hz			230 V 50 a. 60 Hz			400 V 50 a. 60 Hz			500 V 50 a. 60 Hz			>50 - 500 V 100- 300 Hz			>50 - 500 V a. 300- 500 Hz	
Current	Pole	3P 4h	4P 4h	5P 4h	3P 6h	4P 9h	5P 9h	3P 9h	4P 6h	5P 6h	3P 7h	4P 7h	5P 7h	3P 10h	4P 10h	5P 10h	3P 2h	4P 2h



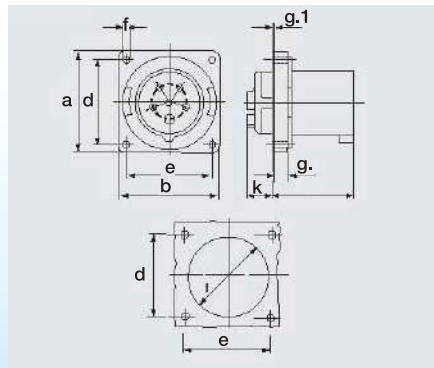
⚠ IP 44 CEE / IEC Panel mounted plug: highly heat resistant contact carrier, nickel plated contacts

16	3	TTS-D134-4	TTS-D134-6	TTS-D134-9	TTS-D134-7
16	4	TTS-D144-4	TTS-D144-9	TTS-D144-6	TTS-D144-7
16	5	TTS-D154-4	TTS-D154-9	TTS-D154-6	TTS-D154-7
32	3	TTS-D234-4	TTS-D234-6	TTS-D234-9	TTS-D234-7
32	4	TTS-D244-4	TTS-D244-9	TTS-D244-6	TTS-D244-7
32	5	TTS-D254-4	TTS-D254-9	TTS-D254-6	TTS-D254-7



Parameter

Current (A)		16			32		
Pole (P)		3	4	5	3	4	5
Dimension(mm)	a	85.7	85.7	85.7	85.7	85.7	85.7
	b	85.7	85.7	85.7	85.7	85.7	85.7
	c	72	72	72	90	90	90
	d	69.5	69.5	69.5	69.5	69.5	69.5
	e	69.5	69.5	69.5	69.5	69.5	69.5
	f	5.5	5.5	5.5	5.5	5.5	5.5
	g	11	11	11	11	11	11
	g.1	2	2	2	2	2	2
	l	50	50	50	50	50	50
Conductor cross section (mm ²)		1.5	1.5	1.5	2.5	2.5	2.5
Min.-max		-4	-4	-4	-10	-10	-10



Description

⚡ IP 67 CEE / IEC Wall mounted plug: highly heat resistant contact carrier, nickel plated contacts

16	3	TTS-D136-4	TTS-D136-6	TTS-D136-9	TTS-D136-7	TTS-D136-10	TTS-D136-2
16	4	TTS-D146-4	TTS-D146-9	TTS-D146-6	TTS-D146-7	TTS-D146-10	TTS-D146-2
16	5	TTS-D156-4	TTS-D156-9	TTS-D156-6	TTS-D156-7	TTS-D156-10	TTS-D156-2
32	3	TTS-D236-4	TTS-D236-6	TTS-D236-9	TTS-D236-7	TTS-D236-10	TTS-D236-2
32	4	TTS-D246-4	TTS-D246-9	TTS-D246-6	TTS-D246-7	TTS-D246-10	TTS-D246-2
32	5	TTS-D256-4	TTS-D256-9	TTS-D256-6	TTS-D256-7	TTS-D256-10	TTS-D256-2



Parameter

(A) Current (A)		16			32			
(P) Pole (P)		3	4	5/7	3	4	5/7	
Dimension (mm)	a	95	95	95	120	120	120	
	b	102	102	102	112	112	112	
	c	118	123	127	145	145	150	
	d	64.2	64.2	64.2	90.2	90.2	90.2	
	e	77.5	77.5	77.5	79	79	79	
	e1	88	88	88	98.5	98.5	98.5	
	f	5.5	5.5	5.5	5.5	5.5	5.5	
	g-h	5	5	5	5	5	5	
	M	144	146	147	189	189	189	
	M+	25	25	25	32	32	32	
			1xM25 (removable)			1xM32 (removable)		
	Max cable diameter (mm)		18	18	18	25	25	25
	Conductor cross section (mm ²)		1.5	1.5	1.5	2.5	2.5	2.5
Min.- max		-4	-4	-4	-10	-10	-10	

